

# klemko®

## HANDLEIDING

860200

LD-24-BT-RGBW384

### ALGEMENE SPECIFICATIES

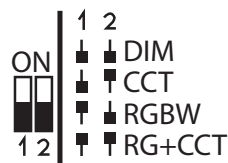
Aansluitspanning	12 - 24VDC
Vermogen	384 W Max
	Max 4A per kanaal
IP waarde	IP20
Omgevingstemperatuur	-20°C - +50°C
Afmetingen	145 x 46,5 x 16mm

### MONTAGE EN AANSLUITEN

- **Spanning afschakelen.**
- **Aansluiten volgens het aansluit-schema.**

### INSTELLEN DIPSWITCHES

Er zijn 4 mogelijkheden beschikbaar voor het aansturen van de ledstrips



**DIM:** Voor enkelvoudige kleur

**CCT:** Tunable White

(regelen kleurtemperaturen wit)

**RGBW:** combinatie van de 4 kleuren

**RGB+CCT:** Combinatie van RGB en Tunable White

### DRIVER KOPPELEN

1. Schakel de spanning in.

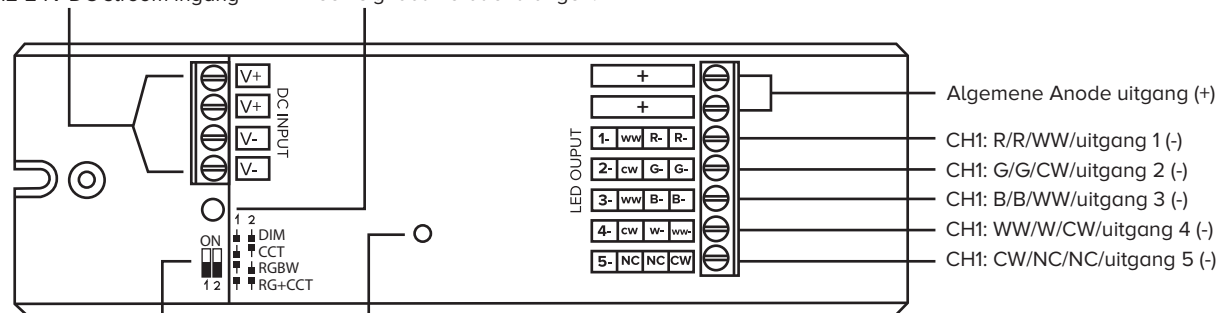
2. reset de driver door 4 seconden de prog. knop ingedrukt te houden. Na reset zal de aangesloten strip Knip-pereen. Nu is de strip koppelbaar.

3a. Open de app en begin met zoeken naar de driver. Deze heeft een MAC-adres van 12 karakters, welke op de zijkant van de driver staat.

3b. Raadpleeg de handleiding van de wandzender om deze te koppelen.

12-24V DC stroom ingang

Led indicator blijft uit, knippert als er een signaal wordt ontvangen.

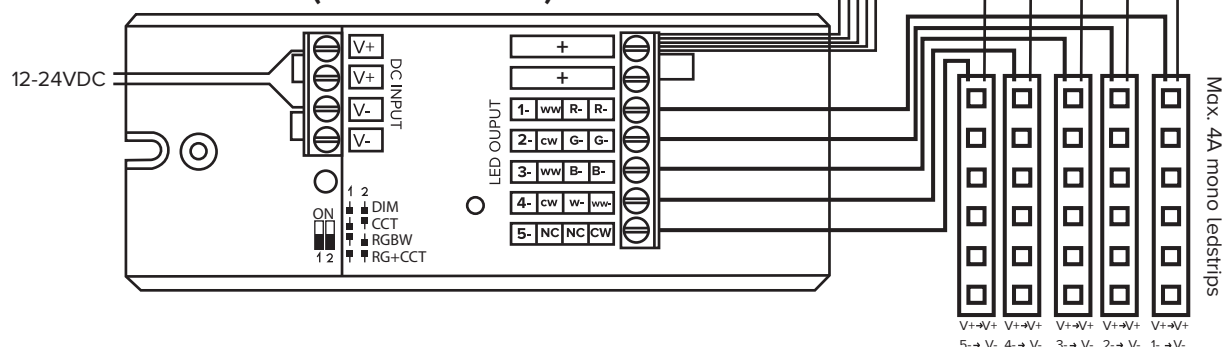


Keuze knop om de modus van de controller te selecteren.

Programmeer knop

Er zijn 4 standen beschikbaar: DIM, CCT, RGBW en RGB+CCT. Standaard fabrieksinstelling is RGB+CCT

### DIM: AANSLUITEN VAN MONOCHROME LEDSTRIPS ( MAX 5 STUKS )



**!** LET OP: maak voor de montage alle aansluitkabels spanningsvrij. Lees de gebruiksaanwijzing goed door. Raadpleeg bij twijfel een erkend installateur!

**!** WAARSCHUWING: Vermijd direct in de lichtbron te kijken, langdurige blootstelling aan intensief licht kan schade aan de ogen veroorzaken.

### INTRODUCTIE

Deze leddriver is geschikt voor het aansturen van 12 VDC en 24VDC ledstrips in de varianten monochroom, RGB, RGBW en Tunable White (CCT).

De Driver is aan te sturen met de Klemko bluetooth wandzender 890201, of met de Eazythings applicatie op uw smartphone.



### BEVEILIGINGEN

**i** De driver is beveiligd tegen kortsluiting, spanningpieken en overbelasting.

Deze driver is Ripple free.

**Garantie:** 24 maanden na productiedatum mits het product volgens voorschrift is toegepast en niet is geopend.

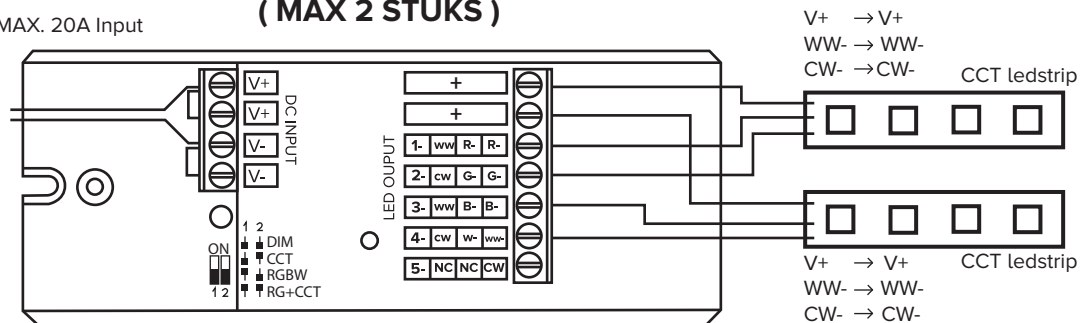
### Klemko Techniek B.V.

W klemko.nl  
@ info@klemko.nl  
T +31 (0)88 002 3300

Nieuwegracht 26  
NL-3763 LB Soest  
Nederland

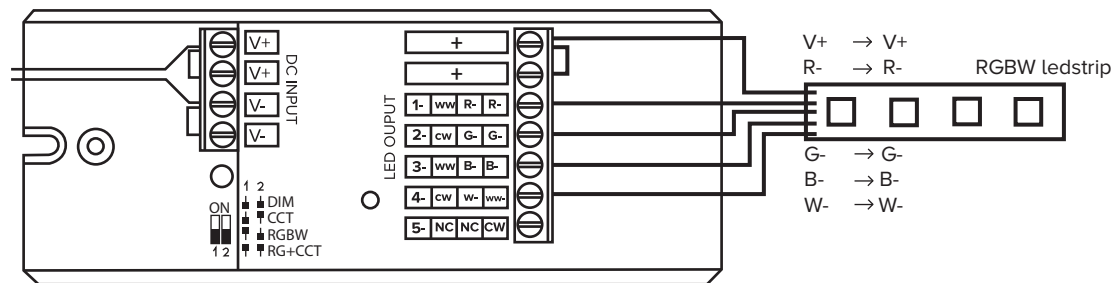
### CCT: AANSLUITEN VAN TUNABLE WHITE LEDSTRIPS ( MAX 2 STUKS )

MAX. 20A Input



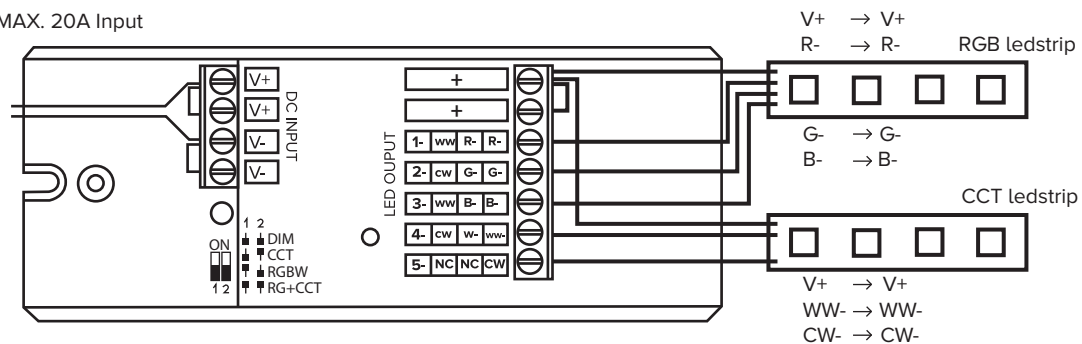
### RGBW: AANSLUITEN VAN RGBW LEDSTRIP ( MAX 1 STUK )

MAX. 20A Input



### RGB + CCT: AANSLUITEN VAN RGB EN TUNABLE WHITE LEDSTRIP

MAX. 20A Input



**Klemko Techniek B.V.**

W klemko.nl  
@ info@klemko.nl  
T +31 (0)88 002 3300

Nieuwegracht 26  
NL-3763 LB Soest  
Nederland